



THE FREE FRIDAY PATTERN

Pima Silk BY BORGO DE' PAZZI



scialle Marea



Marea è uno scialle triangolare lavorato a partire dalla punta, con una elegante lavorazione traforata e una leggera sagomatura con i ferri accorciati. Le punte possono essere esaltate dall'applicazione di charms o nappine.

Taglia Unica:

altezza 140 cm – larghezza 90 cm (dopo bloccaggio)

MATERIALE:

- FILATO: Borgo de' Pazzi, Pima Silk (90% cotone - 10% seta, 50 gr/220 mt): 2 matassini (100 gr)
- ferri circolari da 100 cm / punte 3.25 mm (o adatte ad ottenere la tensione)
- 2 marcapunto, ago da maglia – facoltativo: charms

CAMPIONE:

20 m x 26 ferri = 10 cm x 10 cm dopo bloccaggio

Punti & abbreviazioni:

m: maglia (maglie)

f: ferro

DL: diritto del lavoro

RL: rovescio del lavoro

dir: maglia a diritto

rov: maglia a rovescio

gett: gettato

ppdir: passa 1 m, passa 1 m, lavora insieme le 2 m a diritto ritorto

2insdir: lavora 2 maglie insieme a diritto

pppdir: passa 1 m, passa 1 m, passa 1 m, lavora insieme le 3 m a diritto ritorto

avvolgi e gira: passare 1 m, portare il filo sul davanti del lavoro, riportare la maglia sul ferro sx, riportare il filo sul dietro del lavoro. Girare il lavoro.

ADX: aumento con inclinazione a destra (con la punta del ferro sinistro sollevare da dietro il filo fra le m e lavorare a dir)

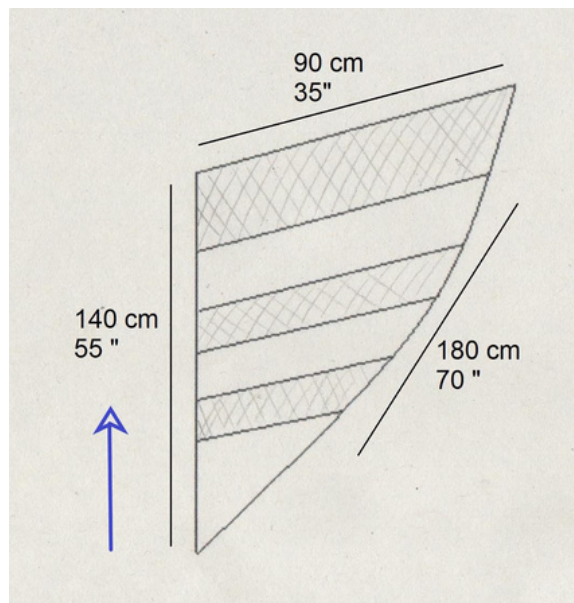
ASX: aumento con inclinazione a sinistra (con la punta del ferro sinistro sollevare da davanti il filo fra le m e lavorare a dir ritorto)

M: marcapunto

PM: posiziona marcapunto

SM: sposta marcapunto

... : ripetere da * a *



ISTRUZIONI

Avviare 2 maglie

Ferri di preparazione

f 1 (RL) : a diritto

f 2 (DL) : 1dir, ADX, 1 dir

f 3 (RL) : passa 1 m, a diritto fino alla fine

Sezione a legaccio

f 1 (DL) : passa 1 m, 1dir, ADX, a diritto fino alla fine

f 2 – f 3 : passa 1 m, a diritto fino alla fine

f 4 : passa 1 m, a diritto fino alle ultime 2 m, ASX, 2dir

f 5 – f 6 : passa 1 m, a diritto fino alla fine

ripetere i ferri **da 1 a 6** ancora 26 volte, fino ad avere 57 m

Prima sezione a ferri accorciati

f 1 (DL) : passa 1 m, 1dir, ADX, a diritto fino alle ultime 4 m, avvolgi e gira

f 2 (RL) : a diritto

f 3 : passa 1 m, a diritto fino a 6 m prima dell'ultima m avvolta, avvolgi e gira

f 4 : a diritto fino alle ultime 2 m, ASX, 2dir

f 5 : passa 1 m, a diritto fino a 6 m prima dell'ultima m avvolta, avvolgi e gira

f 6 : a diritto

f 7 : passa 1 m, 1dir, ADX, a diritto fino a 6 m prima dell'ultima m avvolta, avvolgi e gira

f 8 : a diritto

f 9 : passa 1 m, a diritto fino a 6 m prima dell'ultima m avvolta, avvolgi e gira

f 10 : a diritto fino alle ultime 2 m, ASX, 2dir

f 11 : passa 1 m, a diritto fino a 6 m prima dell'ultima m avvolta, avvolgi e gira

f 12 : a diritto

ripetere i ferri **da 7 a 12** ancora 1 volta, fino ad avere 63 m



Prima sezione traforata

f1 (DL): passa 1 m, 1dir, ADX, a diritto fino alla fine

f2: passa 1 m, a diritto fino alla fine

f3: passa 1 m, 2dir, PM, 1dir, gett, pppdir, * gett, 1dir, gett, pppdir * fino alle ultime 5 m, gett, 1dir, PM, 4dir

f4: passa 1 m, a diritto fino al M, SM, a rovescio fino al prossimo M, SM, a diritto fino alle ultime 2 m, ASX, 2dir

f5: passa 1 m, a diritto fino alla fine

f6: passa 1 m, a diritto fino al M, SM, a rovescio fino al prossimo M, SM, a diritto fino alla fine

f7: passa 1 m, 1dir, ADX, a diritto fino al M, SM, 2insdir, gett, 1dir, * gett, pppdir, gett, 1dir * fino a 2 m prima del M, gett, pppdir, SM, 4dir

f8: passa 1 m, a diritto fino al M, SM, a rovescio fino al prossimo M, SM, a diritto fino alla fine

f9: passa 1 m, a diritto fino alla fine

f10: passa 1 m, a diritto fino al M, SM, a rovescio fino al prossimo M, rimuovi M, a diritto fino alle ultime 2 m, ASX, 2dir

f11: passa 1 m, 1dir, PM, 1dir, gett, pppdir, * gett, 1dir, gett, pppdir * fino a 1 m prima del M, gett, 1dir, SM, 4dir

f12: passa 1 m, a diritto fino al M, SM, a rovescio fino al prossimo M, SM, a diritto fino alla fine

f13: passa 1 m, 1dir, ADX, a diritto fino alla fine

f14: passa 1 m, a diritto fino al M, SM, a rovescio fino al prossimo M, SM, a diritto fino alla fine

f15: passa 1 m, a diritto fino al M, SM, 2insdir, gett, 1dir, * gett, pppdir, gett, 1dir * fino a 2 m prima del M, gett, pppdir, SM, 4dir

f16: passa 1 m, a diritto fino alle ultime 2 m, ASX, 2dir

f17 - f18: passa 1 m, a diritto fino alla fine

(durante l'ultimo ferro rimuovere i M)

Sezione a legaccio

f1 (DL): passa 1 m, 1dir, ADX, a diritto fino alla fine

f2 - f3: passa 1 m, a diritto fino alla fine

f4: passa 1 m, a diritto fino alle ultime 2 m, ASX, 2dir

f5 - f6: passa 1 m, a diritto fino alla fine

ripetere i ferri **da 1 a 6** ancora 3 volte, fino ad avere 77 m

Seconda sezione a ferri accorciati

f1 (DL): passa 1 m, 1dir, ADX, a diritto fino alle ultime 4 m, avvolgi e gira

f2 (RL): a diritto

f3: passa 1 m, a diritto fino a 6 m prima dell'ultima m avvolta, avvolgi e gira

f4: a diritto fino alle ultime 2 m, ASX, 2dir

f5: passa 1 m, a diritto fino a 6 m prima dell'ultima m avvolta, avvolgi e gira

f6: a diritto

f7: passa 1 m, 1dir, ADX, a diritto fino a 6 m prima dell'ultima m avvolta, avvolgi e gira

f8: a diritto

f9: passa 1 m, a diritto fino a 6 m prima dell'ultima m avvolta, avvolgi e gira

f10: a diritto fino alle ultime 2 m, ASX, 2dir

f11: passa 1 m, a diritto fino a 6 m prima dell'ultima m avvolta, avvolgi e gira

f12: a diritto

ripetere i ferri **da 7 a 12** ancora 2 volte

f25: passa 1 m, 1dir, ADX, a diritto fino a 6 m prima dell'ultima m avvolta, avvolgi e gira

f26: a diritto

f27: passa 1 m, a diritto fino a 6 m prima dell'ultima m avvolta, avvolgi e gira

f28: a diritto fino alle ultime 2 m, ASX, 2dir

f29 - f30: passa 1 m, a diritto fino alla fine



Seconda sezione traforata

f 1 (DL) : passa 1 m, 1dir, ADX, a diritto fino alla fine

f 2 : passa 1 m, a diritto fino alla fine

f 3 : passa 1 m, 2dir, PM, 1dir, gett, pppdir, * gett, 1dir, gett, pppdir * fino alle ultime 5 m, gett, 1dir, PM, 4dir

f 4 : passa 1 m, a diritto fino al M, SM, a rovescio fino al prossimo M, SM, a diritto fino alle ultime 2 m, ASX, 2dir

f 5 : passa 1 m, a diritto fino alla fine

f 6 : passa 1 m, a diritto fino al M, SM, a rovescio fino al prossimo M, SM, a diritto fino alla fine

f 7 : passa 1 m, 1dir, ADX, a diritto fino al M, SM, 2insdir, gett, 1dir, * gett, pppdir, gett, 1dir * fino a 2 m prima del M, gett, pppdir, SM, 4dir

f 8 : passa 1 m, a diritto fino al M, SM, a rovescio fino al prossimo M, SM, a diritto fino alla fine

f 9 : passa 1 m, a diritto fino alla fine

f 10 : passa 1 m, a diritto fino al M, SM, a rovescio fino al prossimo M, rimuovi M, a diritto fino alle ultime 2 m, ASX, 2dir

f 11 : passa 1 m, 1dir, PM, 1dir, gett, pppdir, * gett, 1dir, gett, pppdir * fino a 1 m prima del M, gett, 1dir, SM, 4dir

f 12 : passa 1 m, a diritto fino al M, SM, a rovescio fino al prossimo M, SM, a diritto fino alla fine

f 13 : passa 1 m, 1dir, ADX, a diritto fino alla fine

f 14 : passa 1 m, a diritto fino al M, SM, a rovescio fino al prossimo M, SM, a diritto fino alla fine

f 15 : passa 1 m, a diritto fino al M, SM, 2insdir, gett, 1dir, * gett, pppdir, gett, 1dir * fino a 2 m prima del M, gett, pppdir, SM, 4dir

f 16 : passa 1 m, a diritto fino alle ultime 2 m, ASX, 2dir

f 17 - f 18 : passa 1 m, a diritto fino alla fine
(durante l'ultimo ferro rimuovere i M)

Sezione a legaccio

f 1 (DL) : passa 1 m, 1dir, ADX, a diritto fino alla fine

f 2 - f 3 : passa 1 m, a diritto fino alla fine

f 4 : passa 1 m, a diritto fino alle ultime 2 m, ASX, 2dir

f 5 - f 6 : passa 1 m, a diritto fino alla fine

ripetere i ferri **da 1 a 6** ancora 4 volte, fino ad avere 103 m

Terza sezione a ferri accorciati

f 1 (DL) : passa 1 m, 1dir, ADX, a diritto fino alle ultime 4 m, avvolgi e gira

f 2 (RL) : a diritto

f 3 : passa 1 m, a diritto fino a 6 m prima dell'ultima m avvolta, avvolgi e gira

f 4 : a diritto fino alle ultime 2 m, ASX, 2dir

f 5 : passa 1 m, a diritto fino a 6 m prima dell'ultima m avvolta, avvolgi e gira

f 6 : a diritto

f 7 : passa 1 m, 1dir, ADX, a diritto fino a 6 m prima dell'ultima m avvolta, avvolgi e gira

f 8 : a diritto

f 9 : passa 1 m, a diritto fino a 6 m prima dell'ultima m avvolta, avvolgi e gira

f 10 : a diritto fino alle ultime 2 m, ASX, 2dir

f 11 : passa 1 m, a diritto fino a 6 m prima dell'ultima m avvolta, avvolgi e gira

f 12 : a diritto

ripetere i ferri **da 7 a 12** ancora 3 volte

f 31 : passa 1 m, 1dir, ADX, a diritto fino a 6 m prima dell'ultima m avvolta, avvolgi e gira

f 32 : a diritto

f 33 : passa 1 m, a diritto fino a 6 m prima dell'ultima m avvolta, avvolgi e gira

f 34 : a diritto fino alle ultime 2 m, ASX, 2dir

f 35 - f 36 : passa 1 m, a diritto fino alla fine



Terza sezione traforata

f 1 (DL) : passa 1 m, 1dir, ADX, a diritto fino alla fine

f 2 : passa 1 m, a diritto fino alla fine

f 3 : passa 1 m, 2dir, PM, 1dir, gett, pppdir, * gett, 1dir, gett, pppdir * fino alle ultime 5 m, gett, 1dir, PM, 4dir

f 4 : passa 1 m, a diritto fino al M, SM, a rovescio fino al prossimo M, SM, a diritto fino alle ultime 2 m, ASX, 2dir

f 5 : passa 1 m, a diritto fino alla fine

f 6 : passa 1 m, a diritto fino al M, SM, a rovescio fino al prossimo M, SM, a diritto fino alla fine

f 7 : passa 1 m, 1dir, ADX, a diritto fino al M, SM, 2insdir, gett, 1dir, * gett, pppdir, gett, 1dir * fino a 2 m prima del M, gett, pppdir, SM, 4dir

f 8 : passa 1 m, a diritto fino al M, SM, a rovescio fino al prossimo M, SM, a diritto fino alla fine

f 9 : passa 1 m, a diritto fino alla fine

f 10 : passa 1 m, a diritto fino al M, SM, a rovescio fino al prossimo M, rimuovi M, a diritto fino alle ultime 2 m, ASX, 2dir

f 11 : passa 1 m, 1dir, PM, 1dir, gett, pppdir, * gett, 1dir, gett, pppdir * fino a 1 m prima del M, gett, 1dir, SM, 4dir

f 12 : passa 1 m, a diritto fino al M, SM, a rovescio fino al prossimo M, SM, a diritto fino alla fine

f 13 : passa 1 m, 1dir, ADX, a diritto fino alla fine

f 14 : passa 1 m, a diritto fino al M, SM, a rovescio fino al prossimo M, SM, a diritto fino alla fine

f 15 : passa 1 m, a diritto fino al M, SM, 2insdir, gett, 1dir, * gett, pppdir, gett, 1dir * fino a 2 m prima del M, gett, pppdir, SM, 4dir

f 16 : passa 1 m, a diritto fino al M, SM, a rovescio fino al prossimo M, SM, a diritto fino alle ultime 2 m, ASX, 2dir

f 17 : passa 1 m, a diritto fino alla fine

f 18 : passa 1 m, a diritto fino al M, SM, a rovescio fino al prossimo M, SM, a diritto fino alla fine

f 19 : passa 1 m, 1dir, ADX, a diritto fino al M, SM, 1dir, gett, pppdir, * gett, 1dir, gett, pppdir * fino a 1 m prima del M, gett, 1dir, SM, 4dir

f 20 : passa 1 m, a diritto fino al M, SM, a rovescio fino al prossimo M, SM, a diritto fino alla fine

f 21 : passa 1 m, a diritto fino alla fine

f 22 : passa 1 m, a diritto fino al M, SM, a rovescio fino al prossimo M, rimuovi M, a diritto fino alle ultime 2 m, ASX, 2dir

f 23 : passa 1 m, a diritto fino al M, PM, 2insdir, gett, 1dir, * gett, pppdir, gett, 1dir * fino a 2 m prima del M, gett, pppdir, SM, 4dir

f 24 : passa 1 m, a diritto fino al M, SM, a rovescio fino al prossimo M, SM, a diritto fino alla fine

f 25 : passa 1 m, 1dir, ADX, a diritto fino alla fine

f 26 : passa 1 m, a diritto fino al M, SM, a rovescio fino al prossimo M, SM, a diritto fino alla fine

f 27 : passa 1 m, a diritto fino al M, SM, 1dir, gett, pppdir, * gett, 1dir, gett, pppdir * fino a 1 m prima del M, gett, 1dir, SM, 4dir

f 28 : passa 1 m, a diritto fino al M, SM, a rovescio fino al prossimo M, SM, a diritto fino alle ultime 2 m, ASX, 2dir

f 29 : passa 1 m, a diritto fino alla fine

f 30 : passa 1 m, a diritto fino al M, SM, a rovescio fino al prossimo M, SM, a diritto fino alla fine

f 31 : passa 1 m, 1dir, ADX, a diritto fino al M, SM, 2insdir, gett, 1dir, * gett, pppdir, gett, 1dir * fino a 2 m prima del M, gett, pppdir, SM, 4dir

f 32 : passa 1 m, a diritto fino al M, SM, a rovescio fino al prossimo M, SM, a diritto fino alla fine

f 33 : passa 1 m, a diritto fino alla fine

f 34 : passa 1 m, a diritto fino al M, SM, a rovescio fino al prossimo M, rimuovi M, a diritto fino alle ultime 2 m, ASX, 2dir

f 35 : passa 1 m, 1dir, PM, 1dir, gett, pppdir, * gett, 1dir, gett, pppdir * fino a 1 m prima del M, gett, 1dir, SM, 4dir

f 36 : passa 1 m, a diritto fino al M, SM, a rovescio fino al prossimo M, SM, a diritto fino alla fine

f 37 : passa 1 m, 1dir, ADX, a diritto fino alla fine

f 38 : passa 1 m, a diritto fino al M, SM, a rovescio fino al prossimo M, SM, a diritto fino alla fine

f 39 : passa 1 m, a diritto fino al M, SM, 2insdir, gett, 1dir, * gett, pppdir, gett, 1dir * fino a 2 m prima del M, gett, pppdir, SM, 4dir

f 40 : passa 1 m, a diritto fino alle ultime 2 m, ASX, 2dir

f 41 - f 42 : passa 1 m, a diritto fino alla fine

(durante l'ultimo ferro rimuovere i M)

129 m sui ferri



Sezione a legaccio

f 1 (DL) : passa 1 m, 1dir, ADX, a diritto fino alla fine

f 2 - f 3 : passa 1 m, a diritto fino alla fine

f 4 : passa 1 m, a diritto fino alle ultime 2 m, ASX, 2dir

f 5 - f 6 : passa 1 m, a diritto fino alla fine

ripetere i ferri **da 1 a 6** ancora 1 volta, fino ad avere 133 m

Bordo finale

f 1 : passa 1 m, gett, pppdir, * gett, 1dir, gett, pppdir * fino all'ultima m, gett, 1dir

f 2 - f 3 : passa 1 m, a diritto fino alla fine

f 4 : chiudere tutte le maglie morbidamente

Nascondere le codine, lavare e bloccare lo scialle.

Secondo il vostro gusto, applicate agli spigoli del triangolo dei charms o delle nappine.



 ninalou.handmade@gmail.com

 ninalou.handmade

 Ninalou handmade with care

 ninalouhandmade



É vietata la copia e la riproduzione dei contenuti e immagini in qualsiasi forma. É vietata la redistribuzione e la pubblicazione dei contenuti e immagini non autorizzata. Citare sempre il/la designer e il filato originale nei lavori basati sul presente modello. Non utilizzare il modello a fini commerciali.