



EL PATRÓN GRATIS DE LOS  
VIERNES DE BORGO DE' PAZZI

Pima silk, de BORGO DE' PAZZI

# Marea Shawl



*Marea es un chal triangular con un elegante calado, formado con un toque de vueltas cortas. Puedes añadir abalorios y borlas en las esquinas.*

**Talla única:**

Altura: 140 cm, anchura: 90 cm (después de bloquear)

**MATERIALES:**

- HILO: 2 madejas (100 gramos) de **Pima Silk de Borgo de' Pazzi** (90% algodón, 10% seda, 50 gr en 220 metros).
- Agujas circulares de 3/3.25 mm con un cable de 100 cm
- 2 marcadores, aguja lanera y abalorios (opcional)
- 

**MUESTRA DE TENSIÓN:**

20 p x 26 v = 10 cm después de bloquear

**PUNTOS Y ABREVIATURAS:**

**p:** punto

**v:** vuelta

**ld:** lado del derecho

**lr:** lado del revés

**pd:** punto derecho

**pr:** punto revés

**laz:** lazada (yarn over en inglés)

**2pdj:** 2pd juntos (k2tog en inglés)

**ddt:** desliza 1p, desliza 1p, teje 2p juntos (ssk en inglés)

**ddd:** desliza 1p, desliza 1p, desliza 1p, teje 3p juntos por la hebra de detrás

**eyg:** (envolver y girar), desliza 1p a la aguja derecha, trae la lana hacia el frente de tu labor, devuelve el p sin tejer a la aguja izquierda, lleva la hebra hacia atrás. Gira la labor.

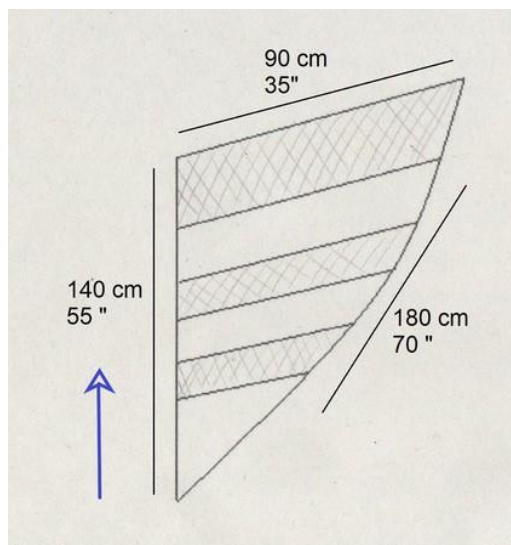
**ad:** (aumento hacia la derecha), recoge la barra horizontal que hay entre los puntos de atrás a adelante y teje del derecho por la "patita" de delante (M1R en inglés)

**ai:** (aumento hacia la izquierda), recoge la "barra" horizontal que hay entre los puntos de delante a atrás y teje del derecho por la "patita" de atrás (M1L en inglés)

**M:** marcador

**DM:** desliza marcador

**\*...\*:** repite de \* a \*



## INSTRUCCIONES:

Monta 2p

*Vueltas de preparación (set up rows):*

**V 1 (lr):** teje del derecho

**V 2 (ld):** 1pd, ad, 1pd

**V 3 (lr):** desl 1p, pd hasta el final

*Sección de punto bobo:*

**V1 (ld):** desl 1p, 1pd, ad, pd hasta el final

**V2- v3:** desl 1p, pd hasta el final

**V4:** desl 1, pd hasta que queden 2p, ai, 2pd

**V 5- v6:** desl 1p, pd hasta el final

Repite las **vueltas 1 a 6**, 26 veces más hasta que tengas 57 p

*Primera sección de vueltas cortas:*

**V1 (ld):** desl 1p, 1pd, ad, pd hasta que queden 4p, eyg

**V2 (lr):** pd hasta el final

**V3:** desl 1p, pd hasta que queden 6p antes del último p envuelto, eyg

**V4:** pd hasta 2p antes del final, ai, 2pd

**V5:** desl 1p, pd hasta 6p antes del último p envuelto, eyg

**V6:** pd hasta el final

**V7:** desl 1p, 1pd, ad, pd hasta 6p antes del último p envuelto, eyg

**V8:** pd hasta el final

**V9:** desl 1p, pd hasta 6p antes del último p envuelto, eyg

**V10:** pd hasta que queden 2p, ai, 2pd

**V11:** desl 1p, pd hasta 6p antes del último p envuelto, eyg

**V12:** pd hasta el final

Repite de la **vuelta 7 a la 12** una vez más, hasta que tengas 63 p

*Primera sección de calados*

**V1 (ld):** desl 1p, 1pd, ad, pd hasta el final

**V2:** desl 1p, pd hasta el final

**V3:** desl 1p, 2pd, coloca un M, 1pd, 1laz, dddt, \*laz, 1pd, laz, dddt\* repite de \* a \* hasta que queden 5p, laz, 1pd, coloca marcador, 4pd

**V4:** desl 1p, pd hasta el M, DM, pr hasta el sig M, DM, pd hasta que queden 2p, ai, 2pd

**V5:** desl 1p, pd hasta el final

**V 6:** desl 1p, pd hasta el M, DM, pr hasta el sig M, DM, pd hasta el final

**V 7:** desl 1p, 1pd, ad, pd hasta el M, DM, 2pdj, laz, 1pd, \*laz, dddt, laz, 1pd\*, repite de \* a \* hasta 2p antes del M, laz, ddt, DM, 4pd

**V 8:** desl 1p, pd hasta el M, DM, pr hasta el sig M, DM, pd hasta el final.

**V 9:** desl 1p, pd hasta el final

**V 10:** desl 1p, pd hasta el M, DM, pr hasta el sig M, quita el M, pd hasta que queden 2p, ai, 2pd

**V 11:** desl 1p, 1pd, coloca el M, 1pd, laz, dddt, \*laz, 1pd, laz, dddt\*, repite de \* a \* hasta 1p antes del M, laz, 1pd DM, 4pd



- V 12:** desl 1p, pd hasta el M, DM, pr hasta el sig M, DM, pd hasta el final  
**V 13:** desl 1p, 1pd, ad, pd hasta el final  
**V 14:** desl 1p, pd hasta el M, DM, pr hasta el sig M, DM, pd hasta el final  
**V 15:** desl 1p, pd hasta el M, DM, 2pjd, laz, 1pd, \*laz, dddt, laz, 1pd\*, repite de \* a \* hasta que queden 2p antes del M, laz, ddt, DM, 4pd  
**V 16:** desl 1p, pd hasta que queden 2p, ai, 2pd  
**V 17-18:** desl 1p, pd hasta el final (retira los marcadores mientras tejes la última vuelta)

*Sección de punto bobo:*

- V 1 (ld):** desl 1p, 1pd, ad, pd hasta el final  
**V 2-3:** desl 1p, pd hasta el final  
**V 4:** desl 1p, pd hasta 2p antes del final, ai, 2pd  
**V 5- 6:** desl 1p, pd hasta el final  
 Repite las **vueltas de la 1 a la 6** tres veces más, hasta que tengas 77 p.

*Segunda sección de vueltas cortas:*

- V 1 (ld):** desl 1p, 1pd, ad, pd hasta que te queden 4p, eyg  
**V 2 (lr):** pd  
**V 3:** Desl 1p, pd hasta 6p antes del último p envuelto, eyg  
**V 4:** pd hasta que queden 2p, ai, 2pd  
**V 5:** desl 1p, pd hasta 6p antes del último p envuelto, eyg  
**V 6:** pd  
**V 7:** desl 1p, 1pd, ad, pd hasta 6p antes del último p envuelto, eyg  
**V 8:** pd  
**V 9:** desl 1p, pd hasta 6p antes del último p envuelto, eyg  
**V 10:** pd hasta que queden 2p, ai, 2pd  
**V 11:** desl 1p, pd hasta 6p antes del último p envuelto, eyg  
**V 12:** pd  
 Repite las **vueltas 7 a 12** dos veces más

- V 25:** desl 1p, 1pd, ad, pd hasta 6p antes del último p envuelto, eyg  
**V 26:** pd  
**V 27:** desl 1p, pd hasta 6p antes del último p envuelto, eyg  
**V 28:** pd hasta que queden 2p, ai, 2pd  
**V 29- 30:** desl 1p, pd hasta el final

*Segunda sección de calados:*

- V 1 (ld):** desl 1p, 1pd, ad, pd hasta el final  
**V 2:** desl 1p, pd hasta el final  
**V 3:** desl 1p, 2pd, coloca el M, 1pd, laz, dddt, \*laz, 1pd, laz, dddt\*, repite de \* a \* hasta que queden 5p, laz, 1pd, coloca el M, 4pd  
**V 4:** desl 1p, pd hasta el M, DM, pr hasta el sig M, DM, pd hasta que queden 2p, ai, 2pd  
**V 5:** desl 1p, pd hasta el final  
**V 6:** desl 1p, pd hasta el M, DM, pr hasta el sig M, DM, pd hasta el final  
**V 7:** desl 1p, 1pd, ad, pd hasta el M, DM, 2pdj, laz, 1pd, \*laz, dddt, laz, 1pd\*, repite de \* a \* hasta 2p antes del M, laz, ddt, DM, 4pd  
**V 8:** desl 1p, pd hasta el M, DM, pr hasta el sig M, DM, pd hasta el final  
**V 9:** desl 1p, pd hasta el final



- V 10:** desl 1p, pd hasta el M, DM, pr hasta el sig M, quita el M, pd hasta que queden 2p, ai, 2pd  
**V 11:** desl 1p, 1pd, coloca M, 1pd, laz, dddt, \*laz, 1pd, laz, dddt\*, repite de \* a \* hasta 1p antes del M, laz, 1pd, DM, 4pd  
**V 12:** desl 1p, pd hasta el M, DM, pr hasta el sig M, DM, pd hasta el final  
**V 13:** desl 1p, 1pd, ad, pd hasta el final  
**V 14:** desl 1p, pd hasta el M, DM, pr hasta el sig M, DM, pd hasta el final  
**V 15:** desl 1p, pd hasta el M, DM, 2pdj, laz, 1pd, \*laz, dddt, laz, 1pd\*, repetir de \* a \* hasta 2p antes del M, laz, ddt, DM, 4pd  
**V 16:** desl 1p, pd hasta que queden 2p, ai, 2pd  
**V 17- 18:** desl 1p, pd hasta el final (mientras tejes la última vuelta, quita los marcadores)

*Sección de punto bobo:*

- V 1(ld):** desl 1p, 1pd, ad, pd hasta el final  
**V 2- 3:** desl 1p, pd hasta el final  
**V 4:** desl 1p, pd hasta que te queden 2p, ai, 2pd  
**V 5 – 6:** desl 1p, pd hasta el final  
 Repite las **vuelatas 1 a 6** cuatro veces más, hasta que tengas 103 p.

*Tercera sección de vueltas cortas:*

- V 1 (ld):** desl 1p, 1pd, ad, pd hasta que te queden 4p, eyg  
**V 2 (lr):** pd  
**V 3:** desl 1p, pd hasta 6p antes del último p envuelto, eyg  
**V 4:** pd hasta que te queden 2p, ai, 2pd  
**V 5:** desl 1p, pd hasta 6p antes del último p envuelto, eyg  
**V 6:** pd  
**V 7:** desl 1p, 1pd, ad, pd hasta 6p antes del último p envuelto, eyg  
**V 8:** pd  
**V 9:** desl 1p, pd hasta 6p antes del último p envuelto, eyg  
**V 10:** pd hasta que te queden 2p, ai, 2pd  
**V 11:** desl 1p, pd hasta 6p antes del último p envuelto, eyg  
**V 12:** pd  
 Repite las **vuelatas 7 a 12** tres veces más  
**V 31:** desl 1p, 1pd, ad, pd hasta 6p antes del último p envuelto, eyg  
**V 32:** pd  
**V 33:** desl 1p, pd hasta 6p antes del último p envuelto, eyg  
**V 34:** pd hasta que te queden 2p, ai, 2pd  
**V 35-36:** desl 1p, pd hasta el final

*Tercera sección de calados:*

- V 1 (ld):** desl 1p, 1pd, ad, pd hasta el final  
**V 2:** desl 1p, pd hasta el final  
**V 3:** desl 1p, 2pd, coloca un M, 1pd, laz, dddt, \*laz, 1pd, laz, dddt\*, repite hasta que te queden 5p, laz, 1pd, coloca un M, 4pd  
**V 4:** desl 1p, pd hasta el M, DM, pr hasta el sig M, DM, pd hasta que te queden 2p, ai, 2pd  
**V 5:** desl 1p, pd hasta el final  
**V 6:** desl 1p, pd hasta el M, DM, pr hasta el sig M, DM, pd hasta el final  
**V 7:** desl 1p, 1pd, ad, pd hasta el M, DM, 2pdj, laz, 1pd, \*laz, dddt, laz, 1pd\*, repite de \* a \* hasta 2p antes del M, laz, ddt, DM, 4pd



**V 8:** desl 1p, pd hasta el marcador, DM, pr hasta el sig M, DM, pd hasta el final

**V 9:** desl 1p, pd hasta el final

**V 10:** desl 1p, pd hasta el M, DM, pr hasta el sig M, quita el M, pd hasta que te queden 2p, ai, 2pd

**V 11:** desl 1p, 1pd, coloca el M, 1pd, laz, dddt, \*laz, 1pd, laz, dddt\*, repite de \* a \* hasta 1p antes del M, laz, 1pd, DM, 4pd

**V 12:** desl 1p, pd hasta el M, DM, pr hasta el sig M, DM, pd hasta el final

**V 13:** desl 1p, 1pd, ad, pd hasta el fina

**V 14:** desl 1p, pd hasta el M, DM, pr hasta el sig M, DM, pd hasta el final

**V 15:** desl 1p, pd hasta el M, DM, 2pdj, laz, 1pd, \*laz, dddt, laz, 1pd\*, repite hasta 2p antes del M, laz, ddt, DM, 4pd

**V 16:** desl 1p, pd hasta el M, DM, pr hasta el sig M, DM, pd hasta que te queden 2p, ai, 2pd

**V 17:** desl 1p, pd hasta el final

**V 18:** desl 1p, pd hasta el M, DM, pr hasta el sig M, DM, pd hasta el final

**V 19:** desl 1p, 1pd, ad, pd hasta el M, DM, 1pd, laz, dddt, \*laz, 1pd, laz, dddt\*, repite de \* a \* hasta 1p antes del M, laz, 1pd, DM, 4pd

**V 20:** desl 1p, pd hasta el M, DM, pr hasta el sig M, DM, pd hasta el final

**V 21:** desl 1p, pd hasta el final

**V 22:** desl 1p, pd hasta el M, DM, pr hasta el sig M, quita el M, pd hasta que te queden 2p, ai, 2pd

**V 23:** desl 1p, pd hasta el M, coloca el M, 2pdj, laz, 1pd, \*laz, dddt, laz, 1pd\*, repite de \* a \* hasta 2p antes del M, laz, ddt, DM, 4pd

**V 24:** desl 1p, pd hasta el M, DM, pr hasta el sig M, DM, pd hasta el final

**V 25:** desl 1p, 1pd, ad, pd hasta el final

**V 26:** desl 1p, pd hasta el M, DM, pr hasta el sig M, DM, pd hasta el final

**V 27:** desl 1p, pd hasta el M, DM, 1pd, laz, dddt, \*laz, 1pd, laz, dddt\*, repite de \* a \* hasta 1p antes del M, laz, 1pd, DM, 4pd

**V 28:** desl 1p, pd hasta el M, DM, pr hasta el sig M, DM, pd hasta que te queden 2p, ai, 2pd

**V 29:** desl 1p, pd hasta el final

**V 30:** desl 1p, pd hasta el M, DM, pr hasta el sig M, DM, pd hasta el final

**V 31:** desl 1p, 1pd, ad, pd hasta el M, DM, 2pdj, laz, 1pd, \*laz, dddt, laz, 1pd\*, repite de \* a \* hasta 2p antes del M, laz, ddt, DM, 4pd

**V 32:** desl 1p, pd hasta el M, DM, pr hasta el sig M, DM, pd hasta el final

**V 33:** desl 1p, pd hasta el final

**V 34:** desl 1p, pd hasta el M, DM, pr hasta el sig M, quita el M, pd hasta que te queden 2p, ai, 2pd

**V 35:** desl 1p, 1pd, coloca el M, 1pd, laz, dddt, \*laz, 1pd, laz, dddt\*, repite de \* a \* hasta 1p antes del M, laz, 1pd, DM, 4pd

**V 36:** desl 1p, pd hasta el M, DM, pr hasta el sig M, DM, pd hasta el final

**V 37:** desl 1p, 1pd, ad, pd hasta el final

**V 38:** desl 1p, pd hasta el M, DM, pr hasta el sig M, DM, pd hasta el final

**V 39:** desl 1p, pd hasta el M, DM, 2pdj, laz, 1pd, \*laz, dddt, laz, 1pd\*, repite de \* a \* hasta 2p antes del M, laz, ddt, DM, 4pd

**V 40:** desl 1p, pd hasta que queden 2p, ai, 2pd

**V 41- 42:** desl 1p, pd hasta el final

Mientras tejes la última vuelta, quita los marcadores.  
Debes tener 129p en las agujas.



### Sección de punto bobo

**V 1 (1d):** desl 1p, 1pd, ad, pd hasta el final

**V 2-3:** desl 1p, pd hasta el final

**V 4:** desl 1p, pd hasta que queden 2p, ai, 2pd

**V 5-6:** desl 1p, pd hasta el final

Repite las **vuelatas 1 a 6** una vez más hasta que tengas 133p.

### Borde:

**V 1:** desl 1p, laz, dddt, \*laz, 1pd, laz, dddt\*, repite de \* a \* hasta que te quede 1p, laz, 1pd

**V 2-3:** desl 1p, pd hasta el final

**V 4:** cierra todos los puntos usando un cierre elástico

Remata los hilos, lava y bloquea tu chal. Añade abalorios o borlas en las esquinas si te gusta.



 ninalou.handmade@gmail.com

 ninalou.handmade

 Ninalou handmade with care

 ninalouhandmade



Queda prohibida la copia y reproducción de cualquier forma tanto del contenido como de las imágenes de este patrón. También está prohibida la redistribución y publicación del contenido e imágenes sin autorización. Para cualquier trabajo basado en este patrón es necesario, siempre, nombrar y dar crédito al diseñador y a los hilos originales. Está prohibido usar este patrón con fines comerciales.